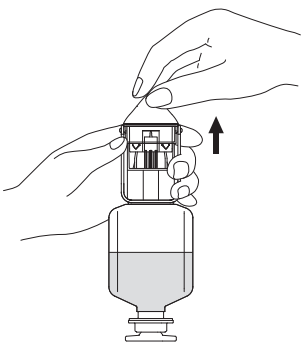


5%糖液キットH

溶解操作方法


1 シール開封



プラスチックボトルのカプセル部を持って、カプセル上部のシールをはがす。

2 薬剤バイアル装着

＜両頭針の刺通位置＞

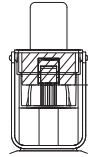


両頭針を薬剤バイアルのゴム栓ディンプルの中心部に直角にあてがうこと。

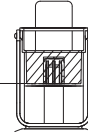
注意 両頭針をゴム栓面に対して斜めに刺したり、ゴム栓の周辺部に刺すと、両頭針が曲がったり、装着部から液漏れしたり、ゴム栓が瓶内に脱落するおそれがある。

＜バイアル完全挿入後の両頭針の位置＞

挿入前



挿入後



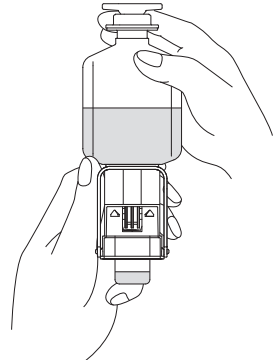
①本剤のカプセル部を持って斜めに傾ける。
 ②薬剤バイアルを両頭針にあてる。
 ③薬剤バイアル挿入完了位置まで、まっすぐいっしょに刺す。

注意 本剤を正立した状態で粉末が充てんされた薬剤バイアルを装着すると、粉末が両頭針の針穴に詰まる等、溶解操作に支障をきたすことがある。

薬剤バイアル挿入完了位置まで両頭針を下降させること。

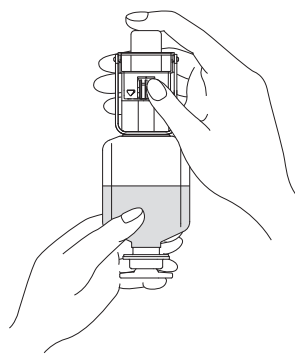
注意 両頭針を完了位置まで下降させないと薬剤バイアルの固定が不十分となり、液漏れ等を起こすことがある。

3 溶解



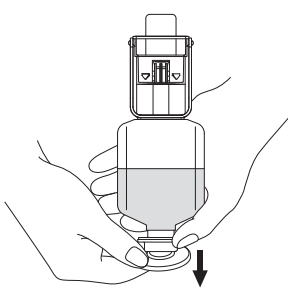
プラスチックボトルを上にして、バイアルに1/2程度の溶解液を注入して軽く振り、バイアル内の薬剤を完全に溶解する。プラスチックボトルの溶解液がバイアルに注入しにくい場合はポンピング*を行う。

4 溶解



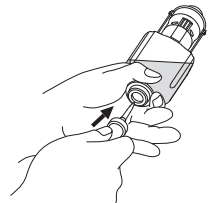
プラスチックボトルを下にして、バイアル内の薬液をプラスチックボトルに戻す。バイアル内の薬液がプラスチックボトルに戻りにくい場合は、ポンピング*を行う。

5 キャップ開栓



プラスチックボトル下部の栓体部を持ち、キャップを取り外し、ゴム栓を消毒する。

6 栓体への針の刺通



アンプル製剤等を混注する場合は注射針をゴム栓の楕円で囲まれていない○印部にまっすぐゆっくり刺すこと。輸液セットの針を刺す場合はゴム栓の楕円で囲まれた○印部にまっすぐゆっくり刺すこと。

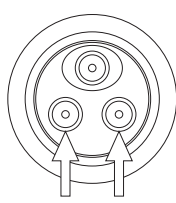
注意 斜めに刺すと、プラスチックボトルの首部の内壁を削り、削り取られたプラスチック片が薬液中に混入したり、また、プラスチックボトルを貫通し、液漏れを起こすことがある。

*ポンピング：プラスチックボトル中央部を指で「押す・緩める」操作を繰り返す。

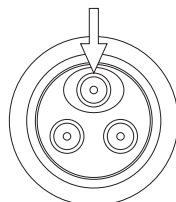
溶解時に炭酸ガスが発生する一部薬剤で、プラスチックボトル内の圧力が上昇する場合がありますので、ご注意ください。

栓体部の刺通位置

混注用の注射針を刺す位置
(楕円で囲まれていない○印部)

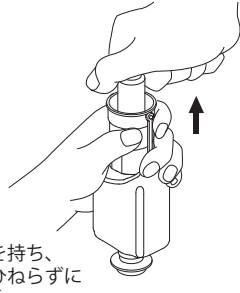


輸液セットの針を刺す位置
(楕円で囲まれた○印部)



分別廃棄方法

カプセル部からバイアルを取り外し、分別する。



バイアル取り外し時の注意

- カプセル部を持って行うこと。
- バイアルをいっしょに取り外すと、薬液が飛散するおそれがあるので注意すること。

カプセル部を持ち、バイアルをひねらずにまっすぐ抜く。



製造販売 ニプロ株式会社
 大阪市北区本庄西3丁目9番3号

2018年9月作成(DK)