

医療関係者 各位

「マイクロニードル ポート」仕様変更のご案内

謹啓 時下ますますご清祥のことお慶び申し上げます。平素は格別なるお引立てを賜り厚く御礼申し上げます。さて、この度、「マイクロニードル ポート」の製品仕様を一部変更することになりましたので、下記の通りご案内申し上げます。

謹白

記

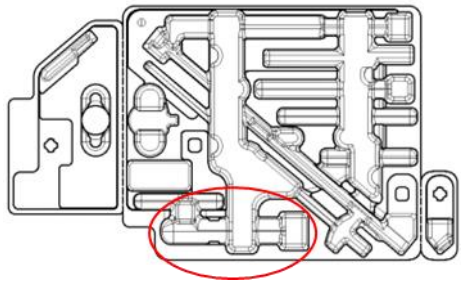
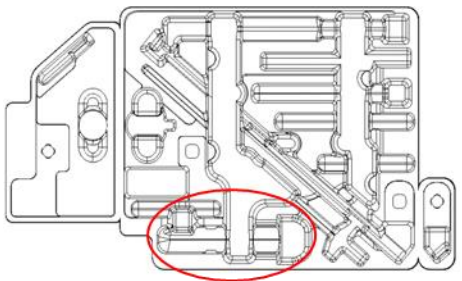
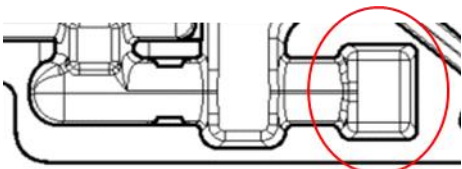
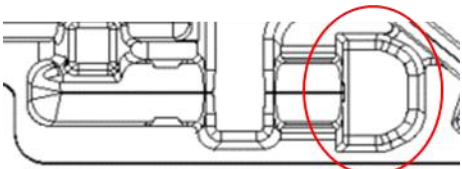
1. 変更内容

- ① シリンジ供給元の変更及び容量を 12mL から 10mL に変更する

変更箇所	現	新
シリンジ		

変更理由：安定供給を図るため

- ② インナートレイのシリンジ収納部の形状を変更する

変更箇所	現	新
インナートレイ (全体図)		
インナートレイ (シリンジ収納部 拡大図)		

変更理由：変更したシリンジを安定して収納させるため

2. 変更開始時期・ロット番号

商品コード	品番・規格	JANコード	ロット番号	変更予定時期
24-003	マイクロニードル [®] -ト MNP-08AN	4987458240034	24B0402	6月上旬以降
24-004	マイクロニードル [®] -ト MNP-08JN	4987458240041	24B0403	4月中旬以降

※製品の販売動向により変更開始時期が前後する可能性があります。

以上